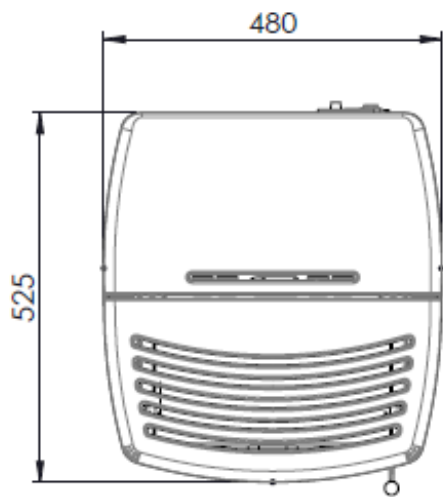
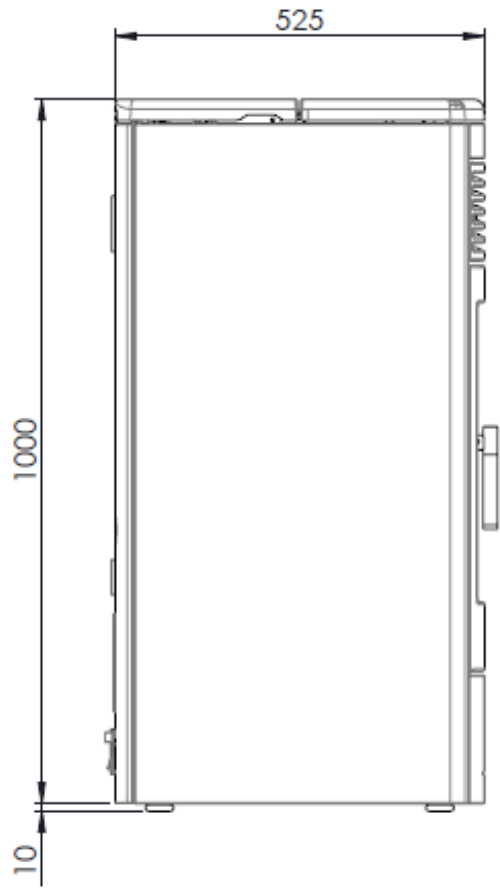
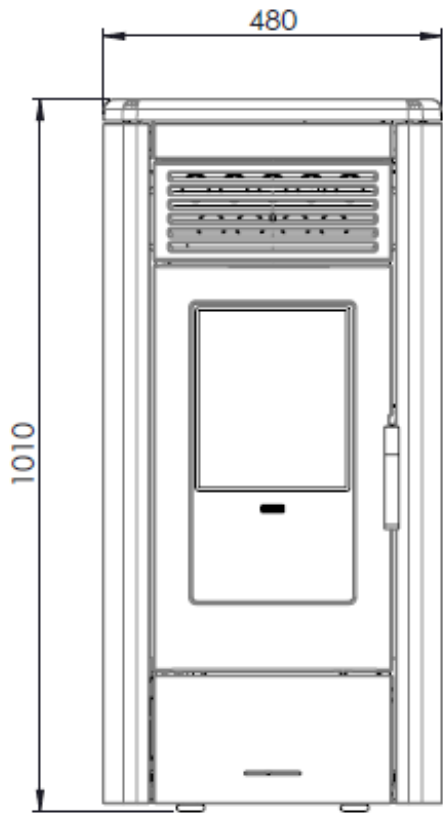
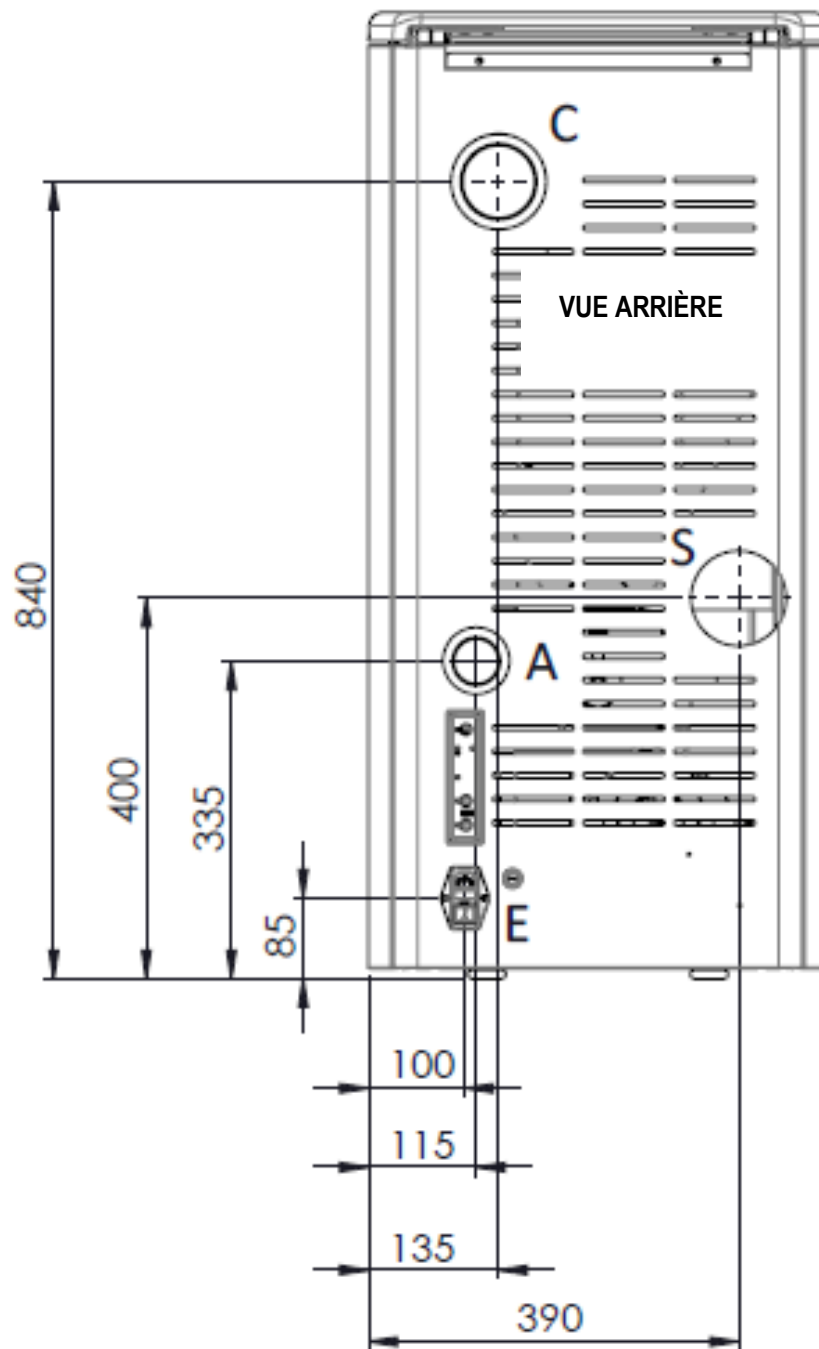


---

Dimensions d'encombrement AURA 80



## Fiche technique raccords AURA 80



### Description des raccords

|   |         |
|---|---------|
| <b>C</b> = Sortie d'air canalisé (uniquement sur le modèle « MULTI-AIR ») | 80 mm M |
| <b>A</b> = Tuyau d'aspiration   | 50 mm   |
| <b>S</b> = Sortie fumées  | 80 mm M |
| <b>E</b> = Raccordement électrique  |         |