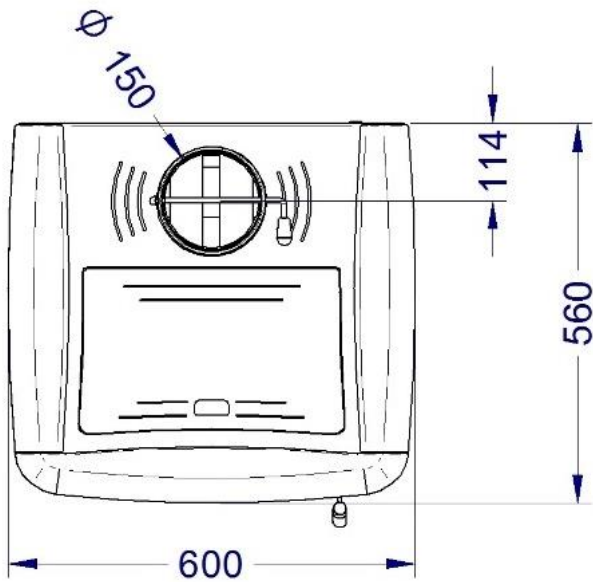
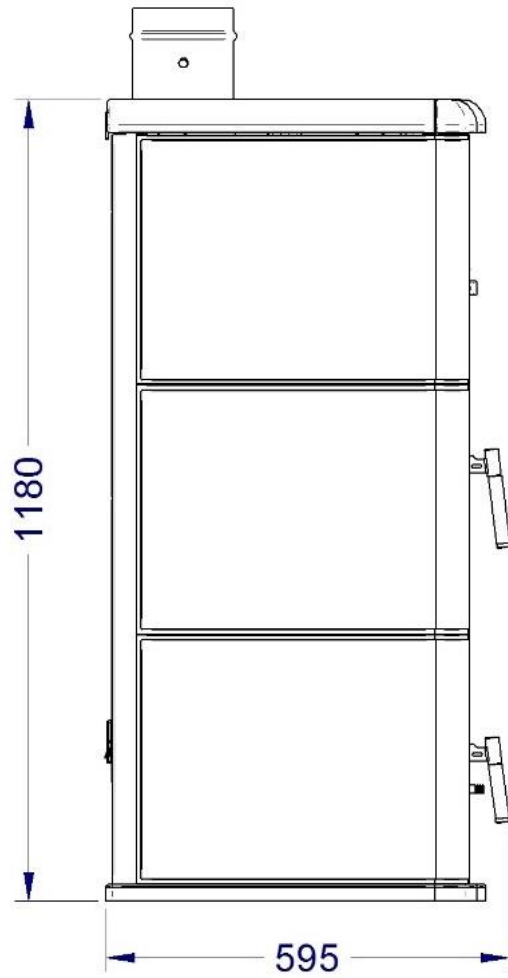
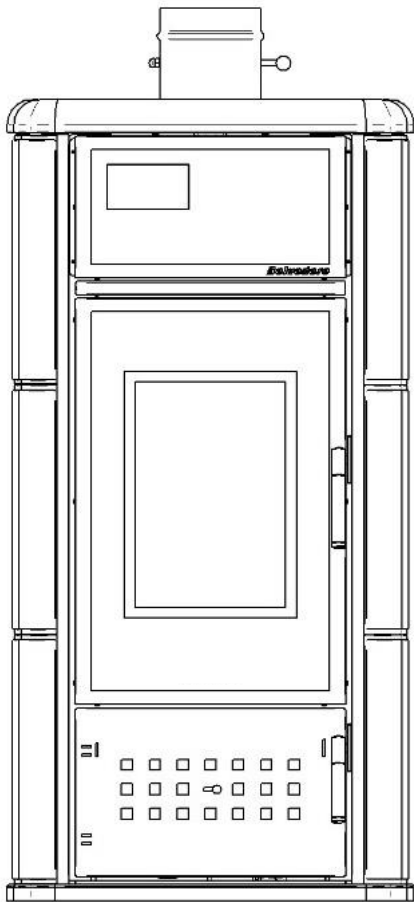
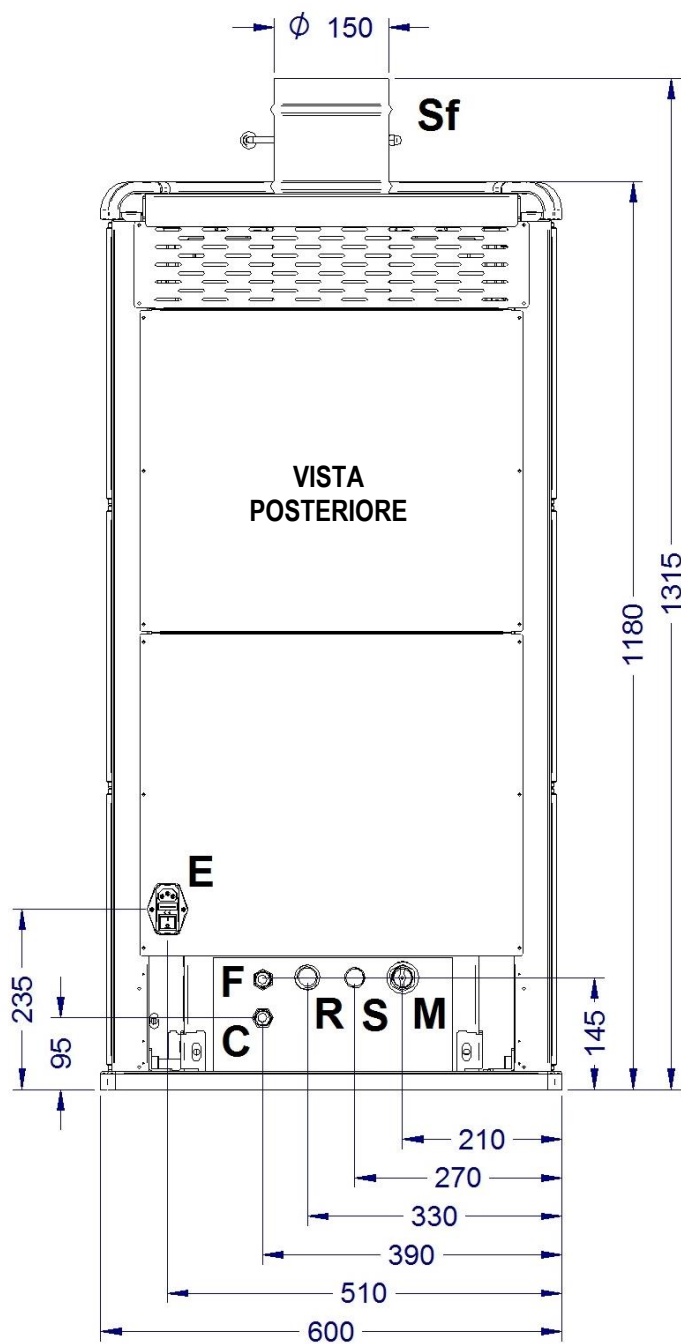


BELVEDERE 20s





DIMENSIONI / DIMENSIONS / DIMENSIONS / DIMENSIONES / ABMESSUNGEN / AFMETINGEN:

Scarico fumi / Exhaust fumes / Expulsion fumées / Expulsion de humos / Abgase verdrängen / Rookafvoer	Sf	150 mm M
Scarico sicurezza / Safety discharge / Décharge de sécurité / Descarga de seguridad / Sicherheitsentladung / Veiligheidsontlading	X	1/2"
Mandata / Boiler flow outlet / Sortie de flux de chaudière / Flujo de agua caliente / Warmwasserversorgung / Levering	M	3/4" F
Ritorno / Boiler flow inlet / Retour d'eau froide / Retorno de agua fría / Kaltwasserrücklauf / Terug	R	3/4" M
Scarico ebollizione / Boiling Unloading / Débit d'ébullition / Descarga de ebullición / Kochender Auspuff / Kokende afvoer	S	3/4" M
Entrata acqua fredda sanitaria / Cold water inlet / Entrée d'eau froide domestique /	F	1/2" M
Entrada de agua fría sanitaria / Kaltwasserzulauf für den Hausgebrauch / Inlaat koud water voor huishoudelijk gebruik	F	1/2" M
Uscita acqua calda sanitaria / Hot water outlet / Sortie d'eau chaude sanitaire /	C	1/2" M
Salida de agua caliente sanitaria / Warmwasseranschluss / Uitlaat voor sanitair warm water	C	1/2" M