
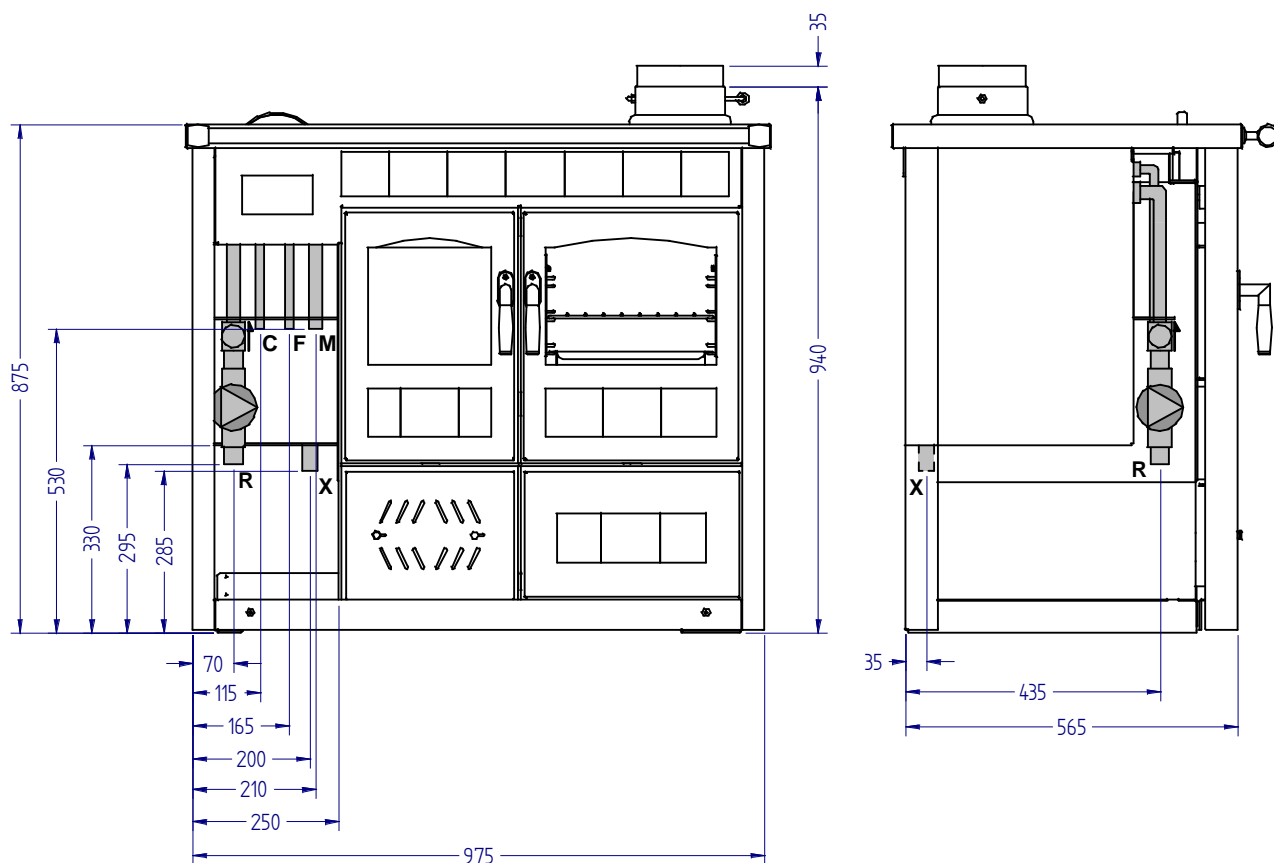


**Scheda tecnica / Technical data sheet / Fiche technique /
Ficha técnica / Technisches datenblatt / Technische fiche**



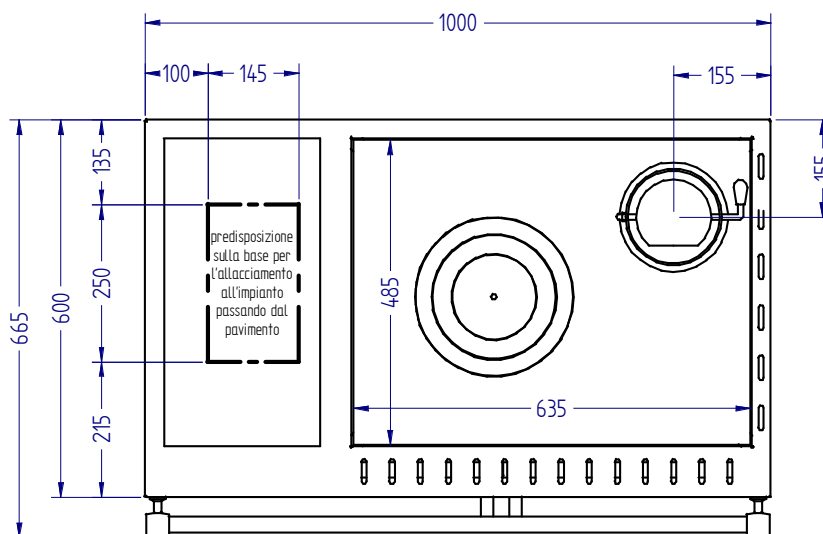
Modello / Model / Modèle / Modelo / Modell / Model	Storica 5s
Produttore / Producer / Producteur / Fabricante / Hersteller / Producent	KLOVER Srl
Laboratorio notificato (Rapporto di prova) / Notified body (Test report) / Laboratoire notifié (Rapport de test) / Laboratorio notificado (Informe de prueba) / Notifiziertes Labor (Testbericht) / Aangemeld laboratorium (Testrapport)	NB 0476 KIWA CERMET ITALIA s.p.a. (2012757 / C-952)
Classe di Efficienza Energetica / Energy efficiency class / Classe d'efficacité énergétique / Clase de eficiencia energética / Energieeffizienzklasse / Energie-efficiëntieklasse	IEE: 
Normativa di certificazione / Certification standard / Règlements de certification / Normas de certificación / Zertifizierungsvorschriften / Certificeringsvoorschriften	EN 13240:2006
Tipo di combustibile / Type of fuel / Type de carburant / Tipo de combustible / Art des Kraftstoffs / Soort brandstof	*Ciochi di legna / Wood logs / Bûches de bois / Troncos de madeira / Holzscheite / Houtbrokken
Emissioni alla potenza nominale (ridotta) / Emissions at nominal heat output (reduced) / Émissions à puissance nominale (réduite) / Emisiones a potencia nominal (reducida) / Emissionen bei Nennleistung (reduziert) / Emissies bij nominaal vermogen (gereduceerd)	- CO ₂ 10,22 % - CO 564 mg/m ³ 13% O ₂ - NO _x 88 mg/m ³ 13% O ₂ - OGC / COV / VOC 28 mg/m ³ 13% O ₂ - Polveri / Dust / Poudres / Polvos / Pulver / Poeders 9 mg/m ³ 13% O ₂
Potenza termica introdotta (ridotta) / Heat input (reduced) / Puissance thermique absorbée (réduite) / Potencia térmica de entrada (reducida) / Thermische Leistungsaufnahme (reduziert) / Thermisch opgenomen vermogen (gereduceerd)	16,3 kW
Potenza termica nominale (ridotta) / Nominal heat output power (reduced) / Puissance thermique nominale (réduite) / Potencia térmica nominal (reducida) / Nominale thermische Leistung (reduziert) / Nominale warmteafgifte (gereduceerd)	14,3 kW
Potenza nominale resa all'aria (ridotta) / Nominal air heat output (reduced) / Puissance de sortie vers l'air nominal (réduit) / Salida de aire nominal (reducida) / Nennluftleistung (reduziert) / Nominaal luchtvermogen (gereduceerd)	5,9 kW
Potenza nominale resa all'acqua (ridotta) / Nominal water heat output (reduced) / Puissance fournie à l'eau nominal (réduit) / Salida de agua nominal (reducida) / Nennwasserleistung (reduziert) / Nominaal watervermogen (gereduceerd)	8,4 kW
Consumo orario (ridotta) / Hourly intake (reduced) / Consommation horaire (réduit) / Consumo por hora (reducida) / Tagesverbrauch (reduziert) / Verbruik per uur (gereduceerd)	3,73 kg/h
Rendimento (ridotta) / Efficiency (reduced) / Rendement (réduit) / Eficiencia (reducida) / Wirkungsgrad (reduziert) / Efficiëntie (gereduceerd)	87,7 %
Temperatura media fumi (ridotta) / Average flue gas temperature (reduced) / Température moyenne des fumées (réduit) / Temperatura media de los humos (reducida) / Durchschnittliche Rauchgastemperatur (reduziert) / Gemiddelde rookgastemperatuur (gereduceerd)	171,4 °C
Portata massica (ridotta) / Mass flow rate (reduced) / Débit massique (réduit) / Caudal mássico (reducida) / Massendurchfluss (reduziert) / Massastroom (gereduceerd)	11 g/s
Tiraggio (ridotta) / Draught (reduced) / Tirage (réduit) / Corrente de aire (reducida) / Entwurf (reduziert) / Ontwerp (gereduceerd)	13,5 Pa
*I dati tecnici sono stati ottenuti utilizzando ciocchi di legno secondo la normativa UNI EN ISO 17225, con umidità compresa tra il 10% e il 17% The technical data were obtained using wood logs according to UNI EN ISO 17225, with a moisture content between 10% and 17%. Les données techniques ont été obtenues en utilisant des bûches de bois selon la norme UNI EN ISO 17225, avec une humidité comprise entre 10% et 17%. Los datos técnicos se obtuvieron utilizando troncos de madera según la norma UNI EN ISO 17225, con una humedad entre el 10% y el 17%. Die technischen Daten wurden mit Holzscheiten gemäß UNI EN ISO 17225 bei einer Luftfeuchtigkeit zwischen 10% und 17% ermittelt. De technische gegevens zijn verkregen met gebruikmaking van houtpelleets van klasse A1 volgens UNI EN ISO 17225, met een vochtigheid tussen 10% en 17%.	
DATI TECNICI / TECHNICAL DATA / DONNÉES TECHNIQUES / DATOS TECNICOS / TECHNISCHE DATEN / TECHNISCHE GEGEVENS	
Peso / Weight / Poids / Peso / Gewicht / Gewicht	250 kg
Capacità serbatoio / Tank capacity / Capacité du réservoir / Capacidad del tanque / Tankinhalt / Tankinhoud	-
Tensione nominale / Nominal Voltage / Tension nominale / Tensión nominal / Bemessungsspannung / Nominale spanning	230 V
Frequenza nominale / Nominal frequency / Fréquence nominale / Frecuencia nominal / Nennfrequenz / Nominale frequentie	50 Hz
Potenza elettrica nominale (EN 60335-1) / Nominal electrical power / Puissance électrique nominale / Potencia eléctrica nominal / Elektrische Nennleistung / Nominaal elektrisch vermogen	146 W
Volume massimo riscaldabile / Maximum heatable volume / Volume maximum chauffable / Volumen máximo calentable / Maximal beheizbares Volumen / Maximaal verwarmbaar volume	510** m ³
Prevalenza pompa / Pump head / Tête de pompe / Cabezal de bomba / Pumpenkopf / Pompkop	7 m
Capacità caldaia / Boiler capacity / Capacité de la chaudière / Capacidad de la caldera / Kesselkapazität / Capaciteit ketel	50 l
Massima pressione d'esercizio / Maximum operating pressure / Pression de fonctionnement maximale / Presión máxima de trabajo / Maximaler Betriebsdruck / Maximale bedrijfsdruk	2,0 bar
Distanza da materiali infiammabili (lato, retro, fronte, top) / Distance from flammable materials (side, back, front, top) Distance des matériaux inflammables (côté, arrière, avant, haut) / Distancia de materiales inflamables (lateral, posterior, frontal, superior) Abstand zu brennbaren Materialien (Seite, Rückseite, Vorderseite, Oberseite) / Afstand tot brandbare materialen (zijkant, achterkant, voorkant, bovenkant)	200 mm, 300 mm, 800 mm, 800 mm (S, B, T, F)
**Variabile in base alla potenza richiesta al m ³ (40-35-30 Kcal/h) / Variable according to the required power per m ³ (40-35-30 Kcal / h) / Variable en fonction de la puissance requise par m ³ (40-35-30 Kcal / h) / Variable según la potencia requerida por m ³ (40-35-30 Kcal / h) Variabel je nach erforderlicher Leistung pro m ³ (40-35-30 Kcal / h) / Variabel volgens het vereiste vermogen per m ³ (40-35-30 Kcal/h)	

STORICA 5s

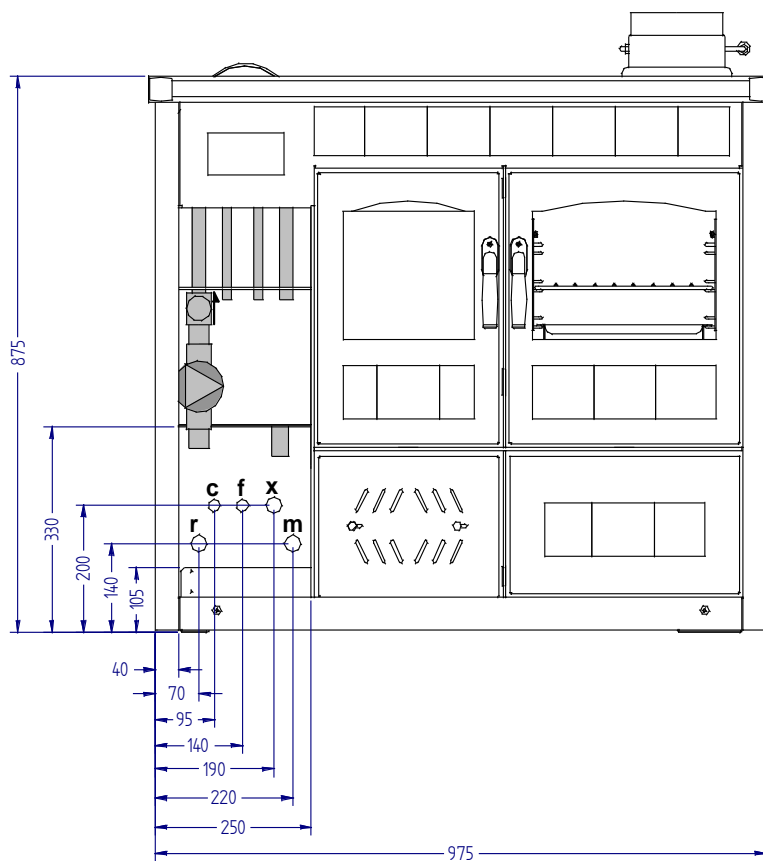


Descrizione attacchi	
M = Mandata Impianto	3/4" M
R = Ritorno Impianto	3/4" F
F = Entrata acqua fredda sanitaria (solo su modelli predisposti)	1/2" M
C = Uscita acqua calda sanitaria (solo su modelli predisposti)	1/2" M
X = Scarico ebollizione	3/4" M
Uscita fumi	150 mm M

Vista superiore Ktop-KPtop



Possibile predisposizione attacchi a muro Ktop-KPtop



Descrizione attacchi	
m = Mandata Impianto	3/4"
r = Ritorno Impianto	3/4"
f = Entrata acqua fredda sanitaria (solo su modelli predisposti)	1/2"
c = Uscita acqua calda sanitaria (solo su modelli predisposti)	1/2"
x = Scarico ebollizione	3/4"